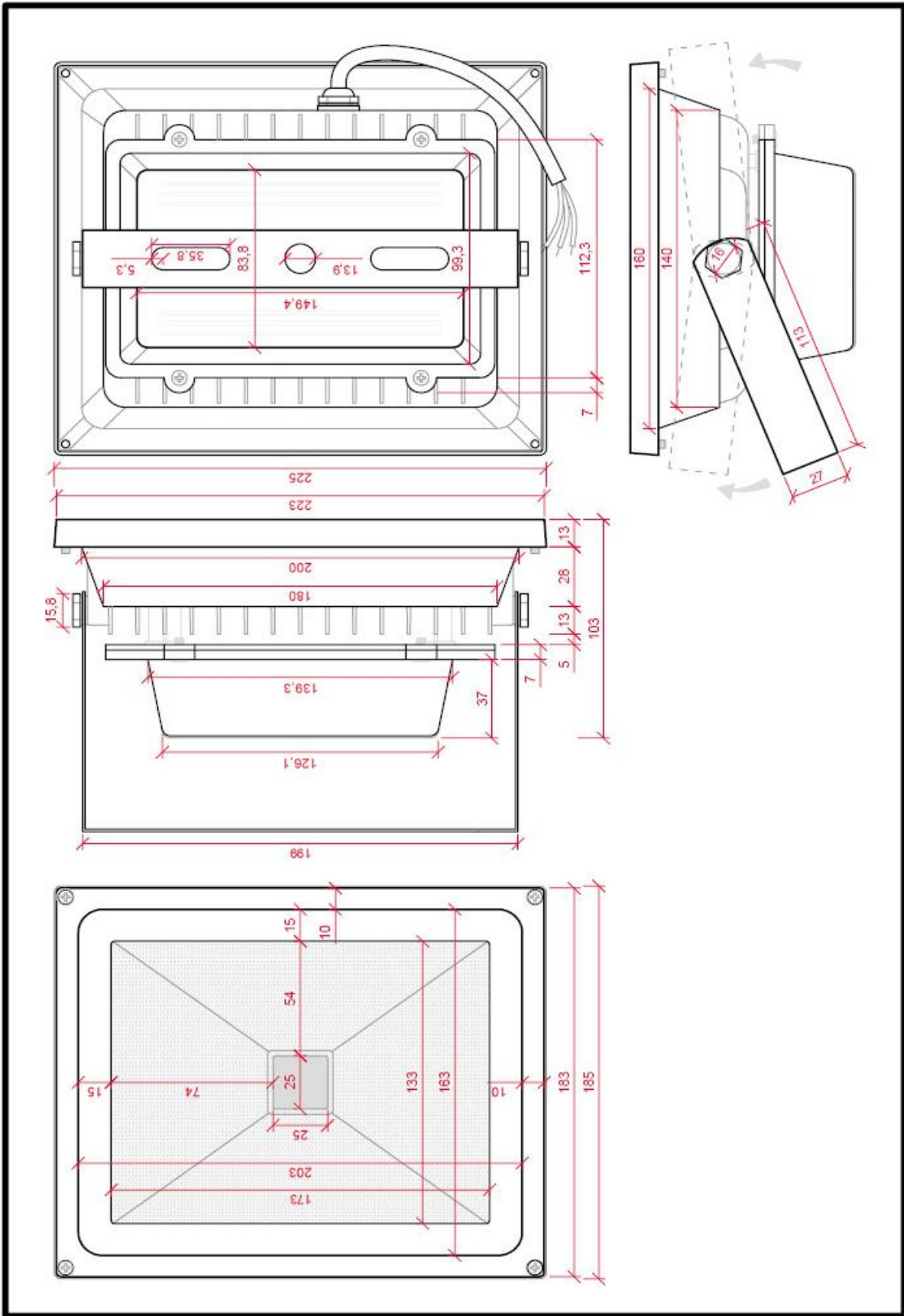


Projektor LED IP65 30W 2550Lm 12-24VDC



Technical Specifications

Código do Produto	JWFSFL301224
Potência (W)	30
Temperatura Luz	Frio/Branco
Kelvin °	6000/4200
Instalação	IP65
Tensão Nominal	12 y 24 VDC
Construção	Alumínio/Vidro
Número e tipo de LEDs	x1 COB
Vida Estimado (H)	30.000
Ângulo de Abertura (°)	120
Medidas (mm)	225x185
Regulável	Não
Equivalência (W)	150
Peso (Gr)	1300
Luminosidade (Lm)	2550
CRI	80
Frequência de Trabalho (Hz)	50/60
Classe Energética	A++
Faixa de Temperatura (°C)	-20 +65
Eficácia Luminosa (Lm/W)	85
Difusor	Transparente
Driver Regulável	Não
Certificados	CE,ROHS
Consumo de energia (kWh / 1000h)	30



JWSFL301224

©Copyright Green Ice S.L. 2015