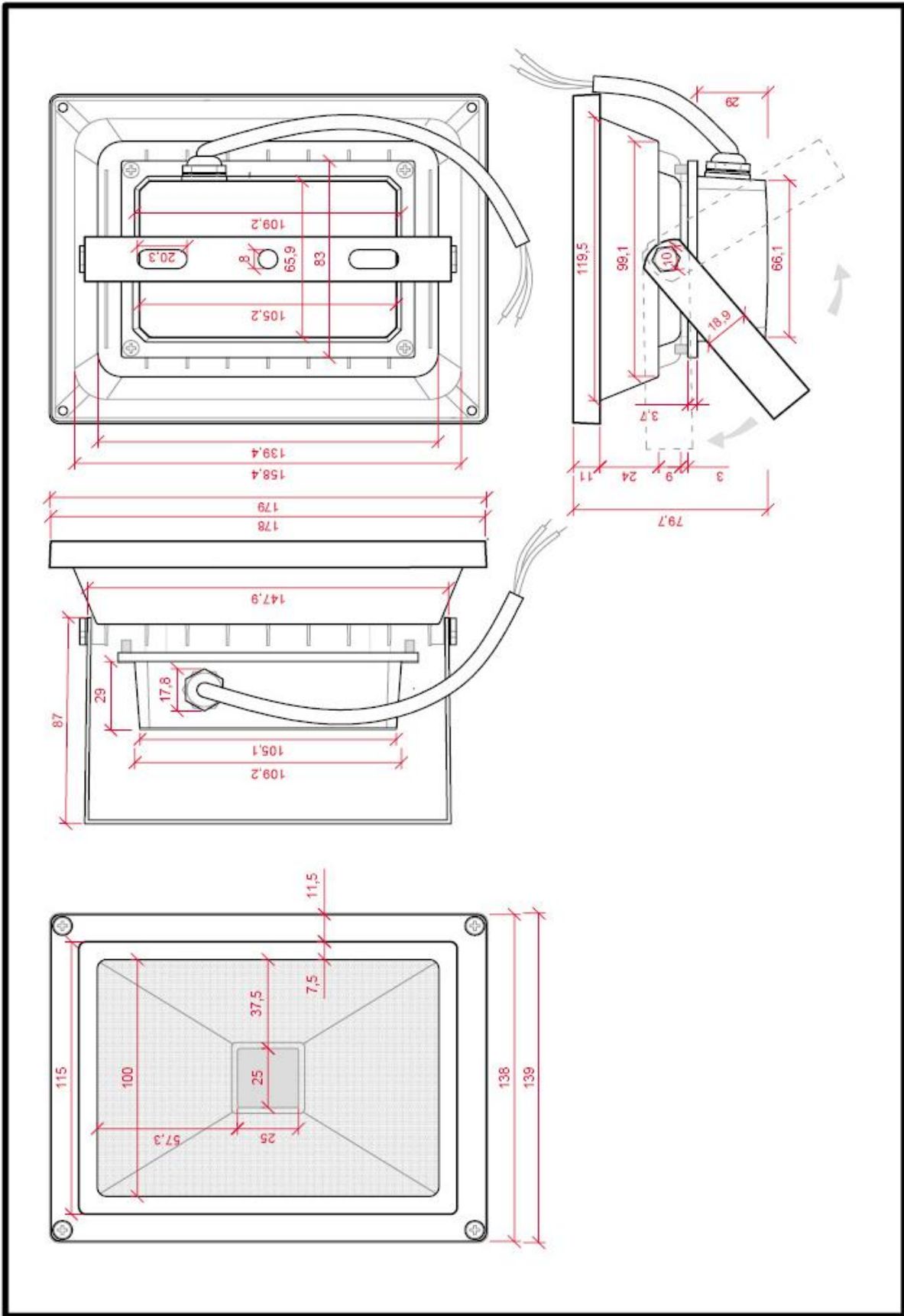


# Projektor LED IP65 20W 1450Lm 12-24VDC



## Technical Specifications

Código do Produto	JWFSFL201224
Potência (W)	20
Temperatura Luz	Frio/Branco/Quente
Kelvin °	6000/4200/3000
Instalação	IP65
Tensão Nominal	12 y 24 VDC
Construção	Alumínio/Vidro
Número e tipo de LEDs	x1 COB
Vida Estimado (H)	30.000
Ângulo de Abertura (°)	120
Medidas (mm)	179x139
Regulável	Não
Equivalência (W)	100
Peso (Gr)	710
Luminosidade (Lm)	1450
CRI	80
Frequência de Trabalho (Hz)	50/60
Classe Energética	A++
Faixa de Temperatura (°C)	-20 +65
Eficácia Luminosa (Lm/W)	72,5
Difusor	Transparente
Driver Regulável	Não
Certificados	CE,ROHS
Consumo de energia (kWh / 1000h)	20



JWSFL201224

©Copyright Green Ice S.L. 2015