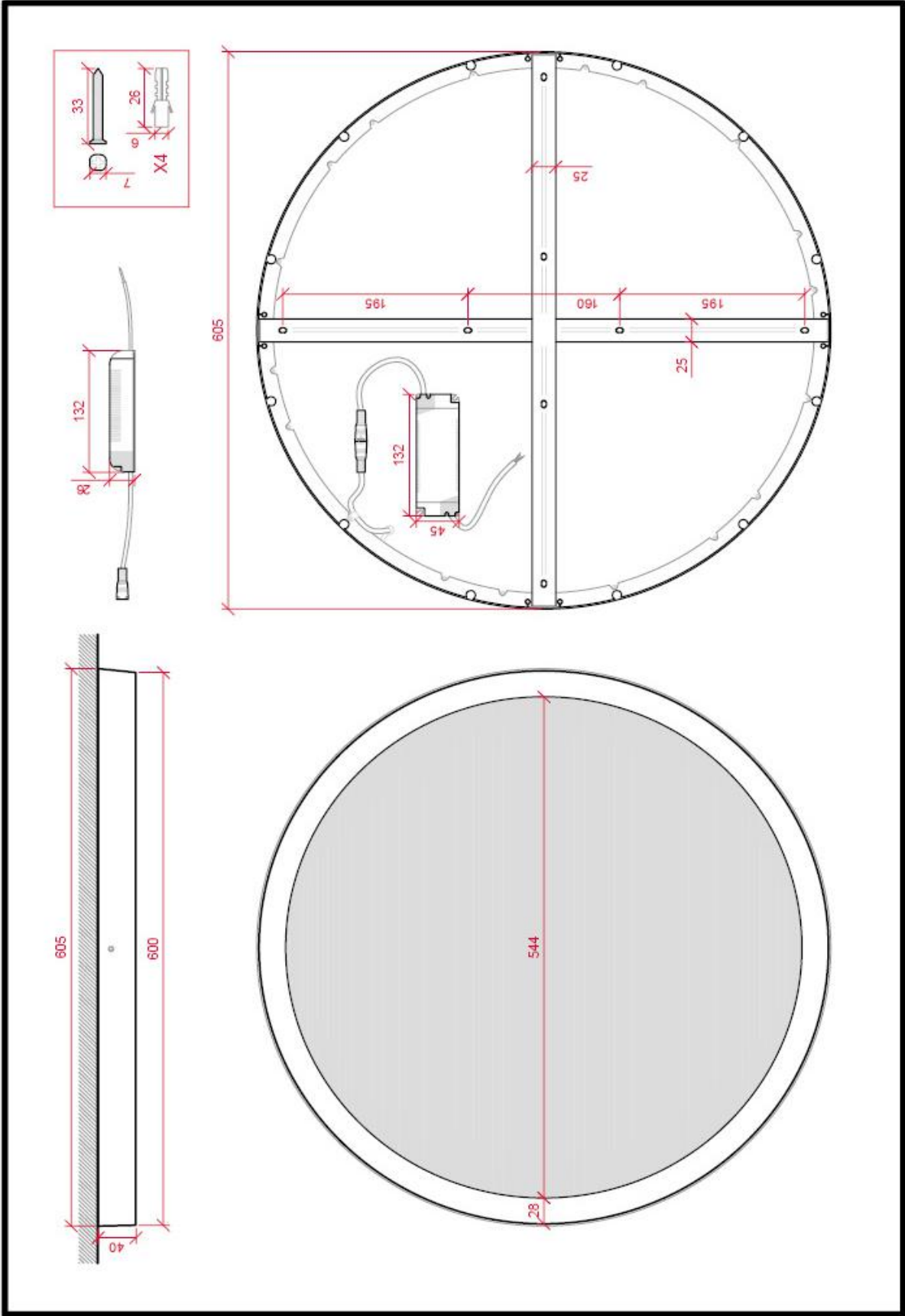


Luz de Teto LED Circular Montagem Em Superfície Ø605Mm 48W 3600Lm 30.000H



Technical Specifications

Código do Produto	GR-MZMD01-48W
Potência Nominal (W)	48
Temperatura Luz	Quente/Frio
Kelvin °	6000/3000
Instalação	IP25
Tensão Nominal	85-265VAC
Construção	Alumínio/PC
Número e tipo de LEDs	SMD2835
Vida Estimado (H)	30.000
Ângulo de Abertura (°)	180
Medidas (mm)	Ø605x40
Regulável	Não
Equivalência (W)	300
Peso (Gr)	2870
Luminosidade (Lm)	3600
Factor de Potência (PF)	0.82
CRI	80
Frequência de Trabalho (Hz)	50/60
Classe Energética	A
Faixa de Temperatura (°C)	-20 +40
Eficácia Luminosa (Lm/W)	75
Ciclos de Acesos	100.000
Difusor	Opala
Driver Regulável	Não
Tempo de arranque (s)	0.1
Certificados	CE,ROHS
Consumo de energia (kWh / 1000h)	48



GR-MZMD01-48W

©Copyright Green Ice S.L. 2015